

Latitude Rugged DisplayPort Desk Dock

Gebbruikshandleiding



Opmerkingen, waarschuwingen en gevaar-kennisgevingen



N.B.: Een **OPMERKING** duidt belangrijke informatie aan voor een beter gebruik van de computer.



WAARSCHUWING: WAARSCHUWINGEN duiden potentiële schade aan hardware of potentieel gegevensverlies aan en vertellen u hoe het probleem kan worden vermeden.



GEVAAR: LET OP duidt het risico van schade aan eigendommen, lichamelijk letsel of overlijden aan.

Beschreven model:

K13A

Beschreven type:

K13A002

© 2015-2016 Dell Inc. Alle rechten voorbehouden.

Vereenvoudiging op welke wijze dan ook zonder de schriftelijke toestemming van Dell Inc. is strikt verboden.

Handelsmerken die in deze tekst worden gebruikt: Dell en het Dell-logo zijn handelsmerken van Dell Inc. In dit document kunnen andere handelsmerken en -namen worden gebruikt om te verwijzen naar producten, merken of namen van de entiteiten die deze opeisen. Dell Inc. heeft geen eigendomsrechten of -aanspraken op handelsmerken en handelsnamen anders dan zijn eigen merken en namen.

2016 - 03 Rev. A02

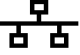








Inhoud

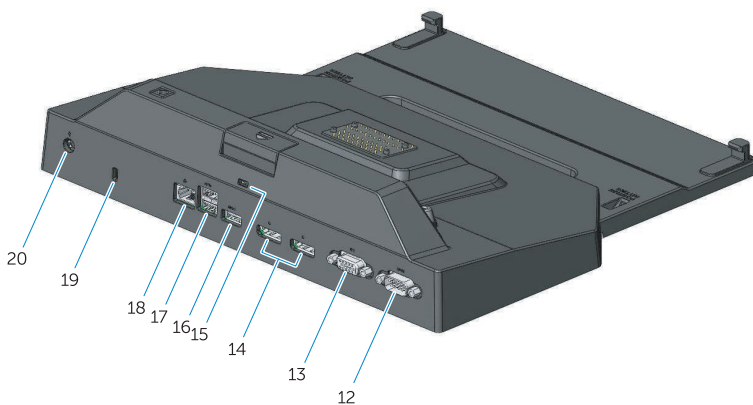
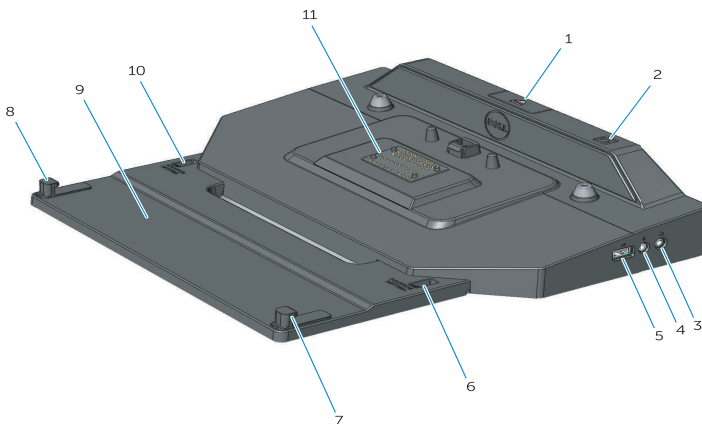
1. Over de Latitude Rugged DisplayPort Desk Dock	5
2. De Latitude Rugged DisplayPort Desk Dock aanpassen.....	7
De Latitude Rugged DisplayPort Desk Dock aanpassen voor uw laptop	7
3. De Latitude Rugged DisplayPort Desk Dock gebruiken	9
De Latitude Rugged DisplayPort Desk Dock instellen	9
De laptop vastkoppelen.....	10
De Latitude Rugged DisplayPort Desk Dock vastzetten.....	12
Latitude Rugged DisplayPort Desk Dock - energie- en dockingstatus van laptop.....	13
De Latitude Rugged DisplayPort Desk Dock gebruiken met drie monitoren.....	14
De laptop loskoppelen.....	15
4. Specificaties	16
5. Informatie zoeken.....	17
6. Woordenlijst.....	18

Over de Latitude Rugged DisplayPort Desk Dock

Het Latitude Rugged DisplayPort Desk Dock dockingapparaat ondersteunt de laptops uit de Dell Rugged reeks, maar is niet compatibel met laptops uit eerdere series.

De Latitude Rugged DisplayPort Desk Dock zorgt dat u uw laptop kunt aansluiten op de volgende externe apparaten:

Connector	Omschrijving
	RJ-45 NETWERKCONNECTOR: hierop kan een netwerkinterfacekabel worden aangesloten.
	AUDIOCONNECTOREN (2): hierop kunnen een audioheadset of luidsprekers en een microfoon worden aangesloten.
	USB 2.0 CONNECTOR: hierop kan een USB 2.0 apparaat worden aangesloten, zoals een USB-muis. De USB 2.0 connector bevindt zich aan de rechterzijde van de Rugged Desk Dock.
	USB 3.0 CONNECTOREN (3)
	(2 USB 3.0 connectoren, 1 USB 3.0 met PowerShare): hierop kunnen maximaal drie USB 3.0 apparaten worden aangesloten. De drie USB 3.0 connectoren bevinden zich aan de achterzijde van de Rugged Desk Dock.
	CONNECTOR VOOR NETADAPTER: hierop kan de netadapter worden aangesloten.
	VGA CONNECTOR: hierop kan een externe monitor worden aangesloten.
	SERIËLE CONNECTOR: hierop kunnen seriële apparaten, zoals een muis of handheldapparaat, worden aangesloten.
	DISPLAYPORT CONNECTOREN (2): hierop kan een externe monitor worden aangesloten.



- | | |
|---|--|
| <ul style="list-style-type: none"> 1. Uitwerpknop 2. Aan-uitknop 3. Audioconnector 4. Microfoonconnector 5. USB 2.0-connector 6. Positiemarkering 7. Haak aan voorzijde 8. Haak aan voorzijde 9. Lade met haak aan voorzijde 10. Positiemarkering 11. Dockingconnector | <ul style="list-style-type: none"> 12. Seriële connector 13. VGA-connector 14. DisplayPort-connectoren (2) 15. Sleuf voor beveiligingskabel 16. USB 3.0-connector met PowerShare 17. USB 3.0-connectoren (2) 18. Netwerconnector 19. Sleuf voor beveiligingskabel 20. Connector voor netadapter |
|---|--|

De Latitude Rugged DisplayPort Desk Dock aanpassen

 **WAARSCHUWING:** Als de Latitude Rugged DisplayPort Desk Dock niet is aangepast aan de correcte positie voor uw specifieke laptop, dan kan schade aan de laptop of de Latitude Rugged DisplayPort Desk Dock optreden.

De Latitude Rugged DisplayPort Desk Dock aanpassen voor uw laptop

1 Kijk welke letter (A, B, C, D, E) de correcte is voor uw specifieke laptop:

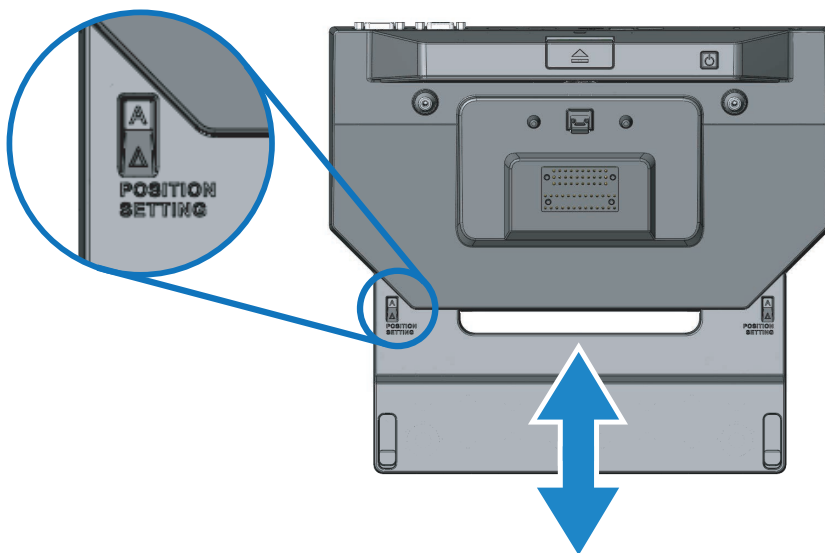
A: Latitude 12 Rugged Extreme

B: Toekomstig model


C: Latitude 14 Rugged

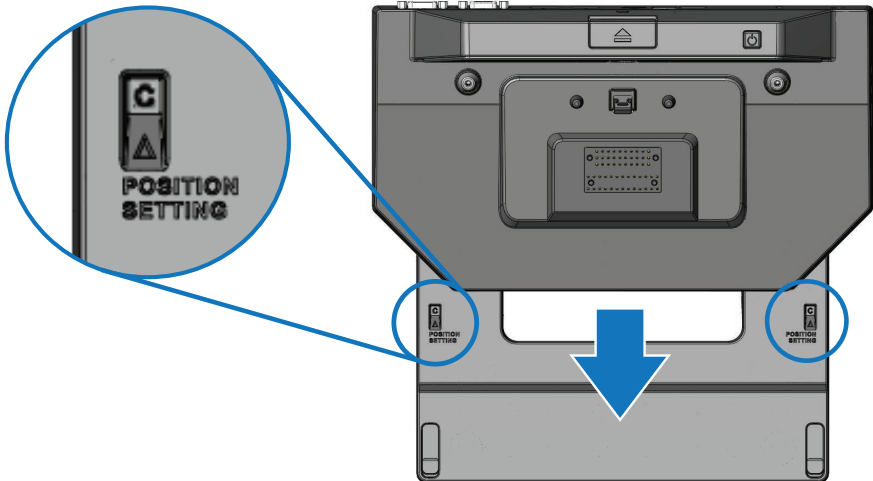
D: Toekomstig model

E: Latitude 14 Rugged Extreme



2 Houd de Hold Latitude Rugged DisplayPort Desk Dock tegen het werkblad en schuif de lade met haak aan de voorzijde van het midden naar buiten totdat de correcte letter zichtbaar is in beide positievensters.

 **N.B.:** U moet voldoende kracht uitoefenen tegen de weerstand die voelbaar is tussen de positieinstellingen. Als u voorbij de gewenste positie gaat, schuif de lade met haak aan de voorzijde terug in de tegengestelde richting.



De Latitude Rugged DisplayPort Desk Dock gebruiken



GEVAAR: Voordat u aan een van de procedures in deze sectie begint, dient u de veiligheidsinstructies te volgen die bij uw computer zijn geleverd.

De Latitude Rugged DisplayPort Desk Dock instellen



N.B.: Als de kabelconnector van het externe apparaat duimschroeven heeft, draai de schroeven dan aan voor een goede aansluiting.

- 1 Sluit de kabel van het randapparaat aan op de betreffende connector op de Latitude Rugged DisplayPort Desk Dock.
- 2 Sluit de externe apparaten, zoals externe beeldschermen, aan op de stopcontacten.

Als u een externe external monitor aansluit op de Latitude Rugged DisplayPort Desk Dock, dan kan het zijn dat u op een of meerdere keren op <Fn><F8> moet drukken om de schermafbeelding naar de gewenste locatie te schakelen. Als de klep van de laptop dicht is, druk dan op <Scroll Lck><F8> op een aangesloten extern toetsenbord om het beeld te schakelen.

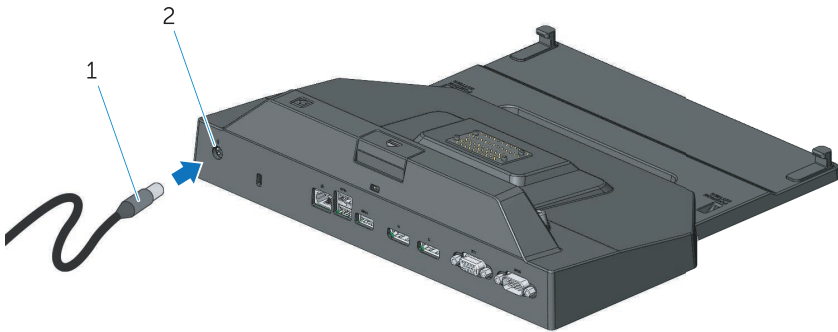
Voordat u de dock voor de eerste keer gebruikt

Voordat u de laptop aansluit op de Latitude Rugged DisplayPort Desk Dock moet u ervoor zorgen dat:

- 1 de Rugged Desk Dock is aangepast op uw specifieke laptop (zie "*De Latitude Rugged DisplayPort Desk Dock aanpassen*" op pagina 7);
- 2 de laptop niet is aangesloten op de Latitude Rugged DisplayPort Desk Dock (gedockt);
- 3 de laptop is ingeschakeld;
- 4 is gecontroleerd of het besturingssysteem het installatieproces heeft voltooid;
- 5 is gecontroleerd of de batterij van de laptop is geplaatst voordat u uw laptop op de dock aansluit;

De laptop vastkoppelen

WAARSCHUWING: Gebruik altijd de Dell-netadapter die bij de Latitude Rugged DisplayPort Desk Dock is geleverd. Als u een andere commercieel beschikbare netadapter gebruikt, kunt u de Latitude Rugged DisplayPort Desk Dock of de laptop beschadigen.




1. Kabel voor netadapter

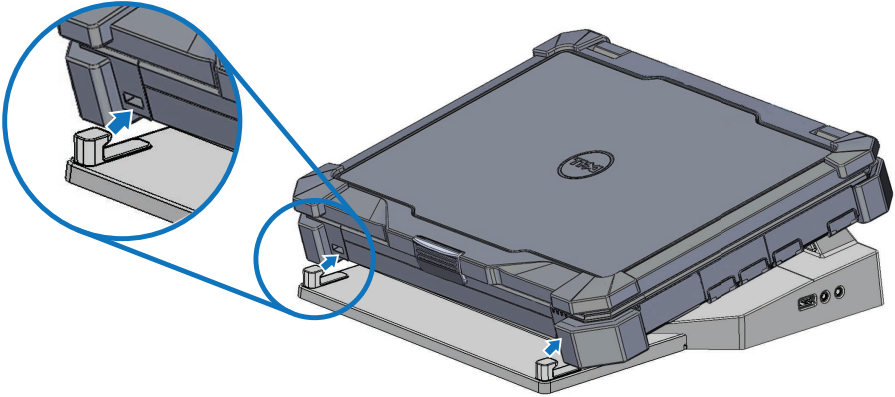
2. Connector voor netadapter

1 Volg de instructies in "Voordat u de dock voor de eerste keer gebruikt" op pagina 9.

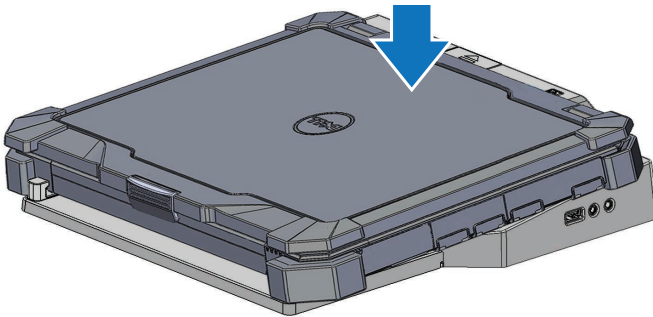
2 Plaats de Latitude Rugged DisplayPort Desk Dock met voldoende vlakke ruimte ervoor zodat de laptop volledig wordt ondersteund wanneer hij op de Latitude Rugged DisplayPort Desk Dock is aangesloten.

 **N.B.:** U kunt de laptop op de dock aansluiten ongeacht of deze is in- of uitgeschakeld.

- 3 Plaats de voorzijde van de laptop in de Latitude Rugged DisplayPort Desk Dock, waarbij u de achterzijde van de laptop omhoog houdt en de haken aan de voorzijde uitlijnt met de betreffende inkepingen in de behuizing van de laptop.



- 4 Laat de achterzijde van de laptop zakken en oefen lichte verticale druk uit op het midden van de achterzijde van de laptop totdat deze vastklikt op de dockingconnector.

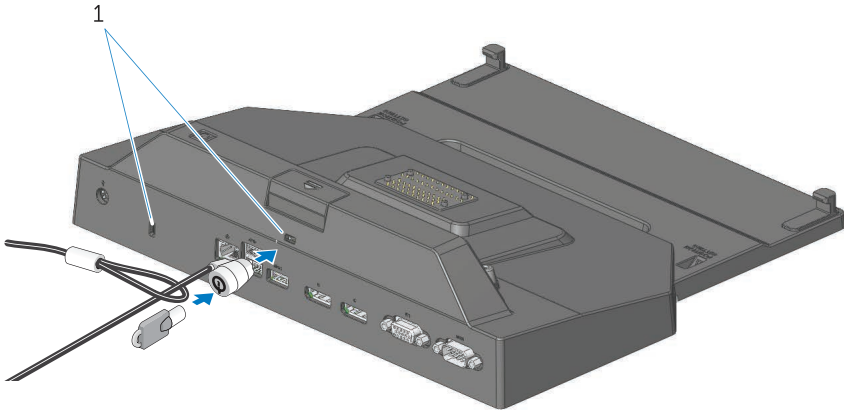


- 5 Als de laptop nog niet ingeschakeld was, moet u hem inschakelen door op de aan-uitknop te drukken op de computer of op de Rugged Desk Dock.
- 6 Verwijder de laptop van de dock en plaats hem opnieuw als de laptop niet wordt ingeschakeld of niet wakker wordt.

De Latitude Rugged DisplayPort Desk Dock vastzetten

Antidiefstalvoorzieningen bestaan meestal uit met metaal omvlochten kabel met een bevestigd vergrendelingsmechanisme en een bijbehorende sleutel (beschikbaar op dell.com). Raadpleeg voor instructies voor het installeren van uw type antidiefstalvoorziening, de met de voorziening meegeleverde documentatie.

De Latitude Rugged DisplayPort Desk Dock heeft de volgende beveiligingsvoorzieningen:



1. sleuf voor beveiligingskabel

SLEUF VOOR BEVEILIGINGSKABEL: sluit een antidiefstalvoorziening aan op de Latitude Rugged DisplayPort Desk Dock om een laptop op de Rugged Desk Dock te bevestigen.

De Latitude Rugged DisplayPort Desk Dock is voorzien van twee sleuven voor beveiligingskabels en deze hebben de volgende functies:

Sleuf onder uitwerpknop: hiermee wordt voorkomen dat de laptop kan worden verwijderd maar de beveiligingskabel moet worden verwijderd elke keer dat de laptop op de dock wordt geplaatst of ervan wordt verwijderd.

Sleuf naast aan-uitknop: hierop worden de desk dock en andere randapparatuur in de kantooromgeving bevestigd, maar er wordt niet voorkomen dat de laptop kan worden verwijderd.

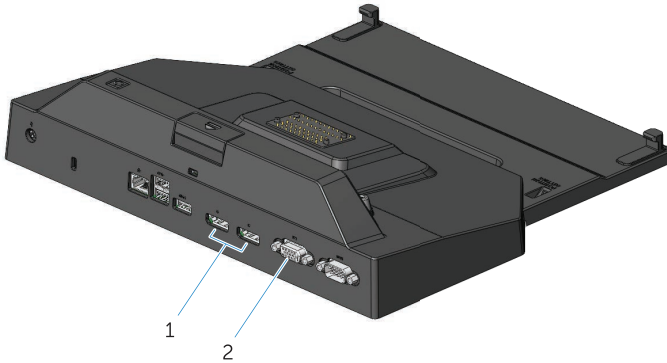
Latitude Rugged DisplayPort Desk Dock - energie- en dockingstatus van laptop

De aan-uitknop van de Rugged Desk Dock wordt gebruikt om een gedockte laptop in of uit te schakelen. Het lampje van de aan-uitknop geeft de energiestatus van de Latitude Rugged DisplayPort Desk Dock of van een gedockte laptop aan. Het dockinglampje op de uitwerpknop geeft de netvoedings- en dockingstatus van de Latitude Rugged DisplayPort Desk Dock en van de laptop aan.

De volgende tabel bevat alle mogelijke condities van docking, energie, laptopstanden en hoe deze condities worden geïndiceerd door de aan-uitknop van de Latitude Rugged DisplayPort Desk Dock en de dockinglampjes:

Energie- en dockingstatus	Laptopstatus	Lampje van de aan-uitknop	Dockinglampje
Eenheid niet gedockt of geen netadapter aangesloten	Slaapstand of Uit	Uit	Uit
Eenheid gedockt en netadapter aangesloten	Slaapstand of Uit	Uit	Aan
Eenheid gedockt met behulp van netadapter of batterijvoeding	Stand-by	Ademend	Aan
Eenheid gedockt met behulp van netadapter of batterijvoeding	Aan	Aan	Aan

De Latitude Rugged DisplayPort Desk Dock gebruiken met drie monitoren



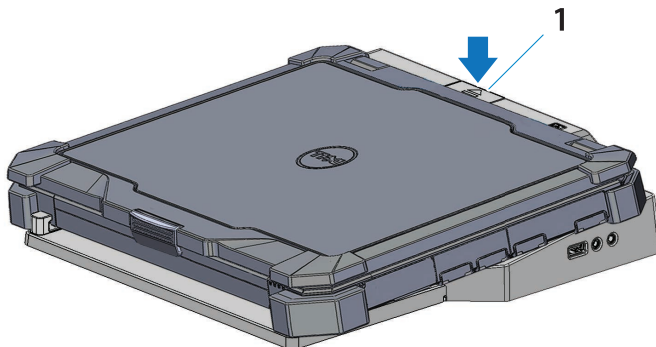
1. DisplayPort-connectoren (2)

2. VGA-connector

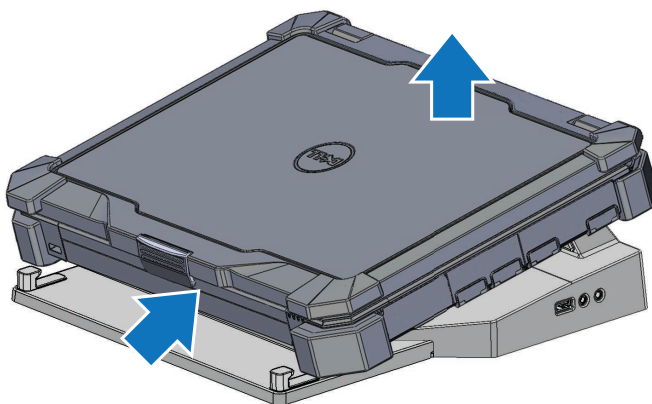
U kunt de Latitude Rugged DisplayPort Desk Dock gebruiken voor weergave middels drie monitoren. Als u deze functie wilt inschakelen, sluit u maximaal twee DisplayPort-monitoren en één VGA-monitor aan op de Latitude Rugged DisplayPort Desk Dock. Elke combinatie van 1, 2 of 3 schermen kan worden gebruikt in combinatie met visuele weergaveconnectoren die beschikbaar zijn op de Latitude Rugged DisplayPort Desk Dock.

N.B.: De Latitude Rugged DisplayPort Desk Dock kan gelijktijdig maximaal drie externe beeldschermen ondersteunen (klep van laptop gesloten), en maximaal twee externe beeldschermen (klep van laptop open).

De laptop loskoppelen



1. uitwerpknop



Druk op de uitwerpknop om de laptop los te koppelen van de Latitude Rugged DisplayPort Desk Dock, til vervolgens de achterzijde van de laptop weg van de Latitude Rugged DisplayPort Desk Dock en maak de laptop los van de haak aan de voorzijde.

Specificaties

Fysieke specificaties	
Hoogte	2,64 inches (67,2 mm)
Diepte	10,93 inches (277,5 mm)
Breedte	12,00 inches (304,8 mm)

Technische systeemspecificaties	
Serieel (DTE)	één 9-pins connector; 16550C-compatibele buffer van 16-bytes
USB	vier USB connectoren: één USB 2.0-compatibele connector, drie USB 3.0-compatibele connectoren
Geluidskaart	headset/luidsprekers en één microfoon
Netwerk	één RJ-45 poort; 10/100/1000 Mbps Ethernet
Dell Rugged dockingconnector	één aangepaste connector (alleen Dell Rugged serie)
Video	twee DisplayPort connectoren en één VGA connector

Netadaptervoeding		
Ingangsspanning	Wattage	Amperage
100-240 VAC, 50-60 Hz	130W	6,67A

Functie	Specificaties
Temperatuurbereik:	
In bedrijf	0 °C tot en met 40 °C (32 °F tot en met 104 °F)
Opslag	-40 °C tot en met 65 °C (-40 °F tot en met 149 °F)
Relatieve vochtigheid (maximaal):	
In bedrijf	10% tot 90% (niet-condenserend)
Opslag	5% tot 95% (niet-condenserend)
Hoogte:	
Opslag	0 m tot en met 10.668 m (0 ft tot en met 35.000 ft)

Informatie zoeken

Documenten	Inhoud
Documentatie over veiligheid, regelgeving, garantie en ondersteuning	<ul style="list-style-type: none">• Garantie-informatie• Veiligheidsinstructies• Informatie over regelgeving• Ergonomische informatie• Licentieovereenkomst voor eindgebruikers
<p>Dit type informatie is mogelijk bij uw computer meegeleverd. Ga voor meer informatie over regelgeving naar de Regulatory Compliance homepage op www.dell.com via: www.dell.com/regulatory_compliance.</p>	

Woordenlijst

A

AC — wisselstroom — De elektriciteitsvorm die de computer voedt wanneer u de netadapterkabel in een stopcontact steekt.

D

DisplayPort: een interfacestandaard van de Video Electronics Standards Association (VESA) die wordt gebruikt voor digitale beeldschermen.

Dockingapparaat: biedt poortreplicatie-, kabelbeheer- en beveiligingsfuncties om uw laptop aan te passen aan een desktopwerkomgeving.

I

I/O — input/output (invoer/uitvoer) — Een bewerking of apparaat waarmee gegevens van de computer kunnen worden gehaald of erop kunnen worden gezet. Toetsenborden en printers zijn voorbeelden van I/O-apparaten.

S

Seriële connector: een I/O-poort aan welke een aangesloten apparaat gegevens één bit tegelijkertijd stuurt, en de poorten worden aangeduid als COM-poorten (communicatiepoorten).

U

USB — universal serial bus (universele seriële bus) — Een hardware-interface voor een langzaam apparaat, zoals een toetsenbord, muis, joystick, scanner, luidsprekerset, printer, breedbandapparaat (DSL en kabelmodems), imaging- of opslagapparaat dat compatibel is met USB. Apparaten worden direct via een 4-pins contact verbonden met de computer of via een multi-porthub die op de computer wordt aangesloten. USB-apparaten kunnen worden gekoppeld en ontkoppeld terwijl de computer wordt ingeschakeld en kunnen ook worden